

Электрические многооборотные приводы серии SA

Маркировка типоразмеров

Многооборотный привод SA

Исполнение для режима регулирования R

Оборудован блоком управления AUMA MATIC M

Взрывозащищенное исполнение (Sch – исполнение для горной промышленности) Ex

Типоразмер 07.1

Многооборотные приводы применяются везде, где требуется автоматизация работы трубопроводной арматуры. Возможна адаптация приводов к практически любым требованиям и задачам автоматизации. Это обеспечивается за счет:

1. Чрезвычайно широкого диапазона крутящих моментов.
2. Различных комбинаций с редукторами. Посредством этого диапазон крутящих моментов может быть расширен и многооборотный привод может быть модифицирован в неполнооборотный, рычажный или в прямоходный.
3. Большого разнообразия модификаций. Для любых требований возможна удобная версия: привод для управления запорной арматурой, привод для регулирования, взрывозащищенный привод.

Класс защиты: IP67.

Рабочий диапазон температур: от -40 °C до +50 °C.

Виды отключения

- при достижении конечного положения,
- при достижении определенного момента,
- в случае перегрева обмоток двигателя (защита).

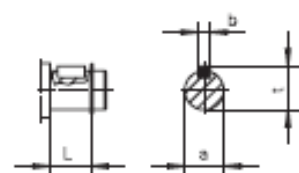
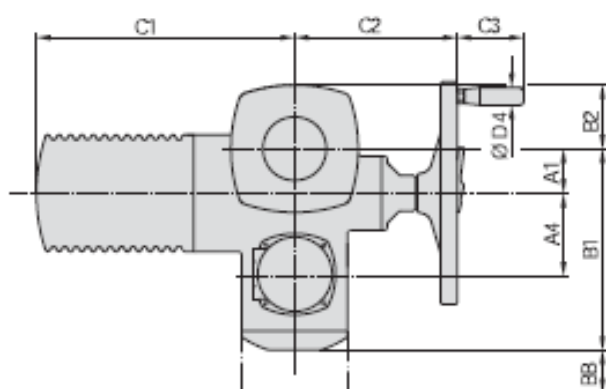
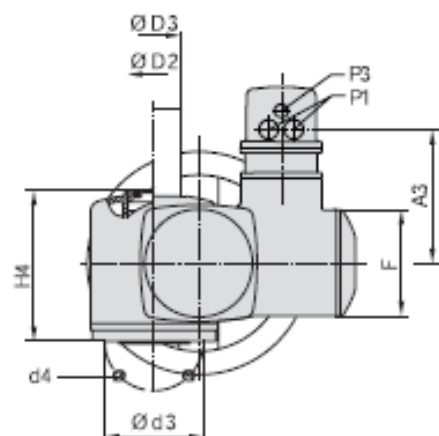
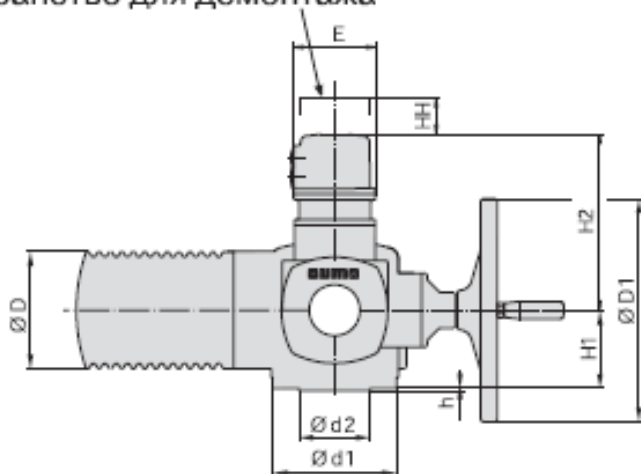
Опции:

1. Абсолютный датчик положения арматуры и абсолютный датчик момента MWG (при наличии блока AUMATIC).
2. Дистанционный датчик положения RWG (4-20 мА).
3. Двойные/тройные концевые и моментные выключатели.
4. Запорное устройство для ручного маховика.
5. Промежуточные выключатели DUO (дополнительные конечные выключатели).
6. Взрывозащищенное исполнение.

Габаритные и присоединительные размеры приводов серии SA 07.1– SA 16.1

Размеры	SA 07.1 SAR 07.1	SA 07.5 SAR 07.5	SA 10.1 SAR 10.1	SA 14.1 SAR 14.1	SA 14.5 SAR 14.5	SA 16.1 SAR 16.1
Фланец	F07/F10	F07/F10	F10	F14	F14	F16
A1	40	40	50	63	63	80
A3	135	135	135	145	145	145
A4	103	103	103	117	117	122
B1	237	237	247	285	285	307
B2	62	62	65	90	90	115
C1	265	265	282	384	384	510
C2	186	186	191	235	242	260
C3	63	63	63	94	94	94
Ø D макс.	101	101	121	153	153	190
Ø D1	160	160	200	315	400	500
Ø D2	G 11/4 "	G 11/4 "	G 2"	G 2 1/4 "	G 2 1/4 "	G 3"
Ø D3	42 x 3,3	42 x 3,3	60 x 3,7	76 x 3,7	76 x 3,7	89 x 4,1
Ø D4	20	20	20	25	25	25
E	115	115	115	115	115	115
F	115	115	115	150	150	150
H1	78	78	80	110	110	130
H2	195	195	195	205	205	205
H4	155	155	168	213	213	253
L	20	20	24	38,9	45,8	45,8
P1	M25 x 1,5/Pg21	M25 x 1,5/Pg21	M25 x 1,5/Pg21	M25 x 1,5/Pg21	M25 x 1,5/Pg21	M25 x 1,5/Pg21
P2	M25 x 1,5/Pg21	M25 x 1,5/Pg21	M25 x 1,5/Pg21	M25 x 1,5/Pg21	M25 x 1,5/Pg21	M25 x 1,5/Pg21
P3	M20 x 1,5/Pg13,5	M20 x 1,5/Pg13,5	M20 x 1,5/Pg13,5	M20 x 1,5/Pg13,5	M20 x 1,5/Pg13,5	M20 x 1,5/Pg13,5
ВВ мин.	180	180	180	180	180	180
НН мин.	30	30	30	30	30	30
Ø a	20 e7	20 e7	20 e7	30 f7	30 f7	30 f7
b	6	6	6	8	8	8
Ø d1	90/125	90/125	125	175	175	210
Ø d2 f8	55/70 (60)	55/70 (60)	70 (60)	100	100	130
Ø d3	70/102	70/102	102	140	140	165
d4	4 x M8/M10	4 x M8/M10	4 x M10	4 x M16	4 x M16	4 x M20
h	3	3	3	4	4	5
t	22,5	22,5	22,5	33	33	33

Пространство для демонтажа



Вал под маховик

Пространство для демонтажа

Комбинации многооборотных приводов с редукторами.

Маркировка типоразмеров

Многооборотный привод SA
 Исполнение для режима регулирования R
 Оборудован блоком управления AUMA MATIC M
 Взрывозащищенное исполнение Ex
 Типоразмер 07.1
 В комбинации с червячным редуктором GS
 Типоразмер редуктора 50.3
 Передаточный механизм VZ4.3

В комбинации с червячным редуктором типоразмера GS 40.3-GS 250.3 многооборотный привод SA преобразуется в неполнооборотный привод. Посредством этого достигается оптимальное решение для арматуры с высоким крутящим моментом.

Габаритные и присоединительные размеры редукторов серии GS 40.3– GS 125.3

Размер	GS40.3		GS50.3		GS63.3		GS80.3		GS100.3		GS100.3 VZ4.3		GS125.3		GS125.3 VZ4.3	
Фланец	F05	F07	F07	F10	F10	F12	F12	F14	F14	F16	F14	F16	F16	F25	F16	F25
A	40		50		63		80		100		100		125		125	
B	52		60	63	75		88		105		105		125	150	125	150
B1	90		108	125	150		175		210		210		250	300	250	300
C	68		77		94		111		148		148		173		173	
E	96		98		128		133		189		189		194		194	
F	132		132		165		170		230	250	299		255		304	
H	68	70	80		91	94	97	107	142		142		145		145	
I	3		3		3		4		5		5		5		5	
J	30	32	40		42	45	47	57	75		75		75		75	
K	10		12		13		16		17		17		18		18	
R	100		100		125		130		190		259		195		264	
∅ a f7	16		16		20		20		20	30	20		30		20	
b1	5		5		6		6		6	8	6		8		6	
c	31,5		31,5		42		42		43	63	43		60		42	
∅ d1	65	90	90	125	125	150	150	175	175	210	175	210	210	300	210	300
∅ d2	34	55	55	70	70	85	85	100	100	130	100	130	130	200	130	200
∅ d3	50	70	70	102	102	125	125	140	140	165	140	165	165	254	165	254
d4	M6	M8	M8	M10	M10	M12	M12	M16	M16	M20	M16	M20	M20	M16	M20	M16
∅ d5	40	60	60	85	85	105	105	115	115	140	115	140	140	225	140	225
∅ d6	32,5	49	49	64	64	79	79	92	92	121	92	121	121	190	121	190
d10	M5		M5		M6		M6		M10		M6		M10		M6	
e	28		28		38		38		55		38		55		38	
h1	2,5	2,5	2,5	2,5	2,5	2,5	2,5	3,5	3,5	4,5	3,5	4,5	4,5	4,5	4,5	4,5
h2	10	13	13	16	16	19	19	25	25	32	25	32	32	25	32	25
h3	3	3,5	3,5	4	4	4	4	5	5	5	5	5	5	5	5	5
L макс.	22	57	63	63	75	78	80	90	125	125	125	125	128	128	128	128
t1	18		18		22,5		22,5		22,5	33	22,5		33		22,5	
z	32		32		40		40		40	60	40		60		40	
Фланец*	F07/F10		F07/F10		F07/F10		F07/F10		F10/F14		F10		F14		F10	

